

2024年3月7日

各位



会社名 第一中央汽船株式会社  
代表者名 代表取締役社長執行役員  
黒澤 正治  
問合せ先 管理部長  
外園 研  
(TEL 03-6436-7143)

### 組織改正に関するお知らせ

当社は下記の通り、組織改正を行いますのでお知らせします。

#### 記

#### 1. 組織改正の内容と目的

- (1) 財務部を「企画・財務部」に改称し管理部から一部業務を移管する。  
内部監査室を廃止する。

経営計画、事業予算、関係会社に関する基本計画等に関する業務及び内部監査室に関する業務は企画・財務部が継承し機能分化と業務の効率性向上を図る。

- (2) 営業統括部の業務体制を見直す。

専用船・大型船部が扱うケーブサイズ～パナマックス船隊の運航業務を同部が継承し機能分化と業務の効率性向上を図る。

また、環境問題や海事法制の変化に対応してサステナブルな海上輸送サービスを提供する体制構築のため、海技力、知見を集約して営業部門をサポートする機能を持たせる。

- (3) 「輸送戦略部」を新設し、専用船・大型船部から一部業務を移管する。

輸送戦略部はパナマックス船隊をメインターゲットにした、中長期的な成長商権を開拓する新しい組織とし、専用船・大型船部との相乗効果で営業力の向上を図る。

- (4) 「鋼材部」を新設する。

現・不定期船・鋼材部と第一中央近海(株)の鋼材、雑貨船に関する集荷及び配船業務を継承し顧客サービスの更なる向上を図る。

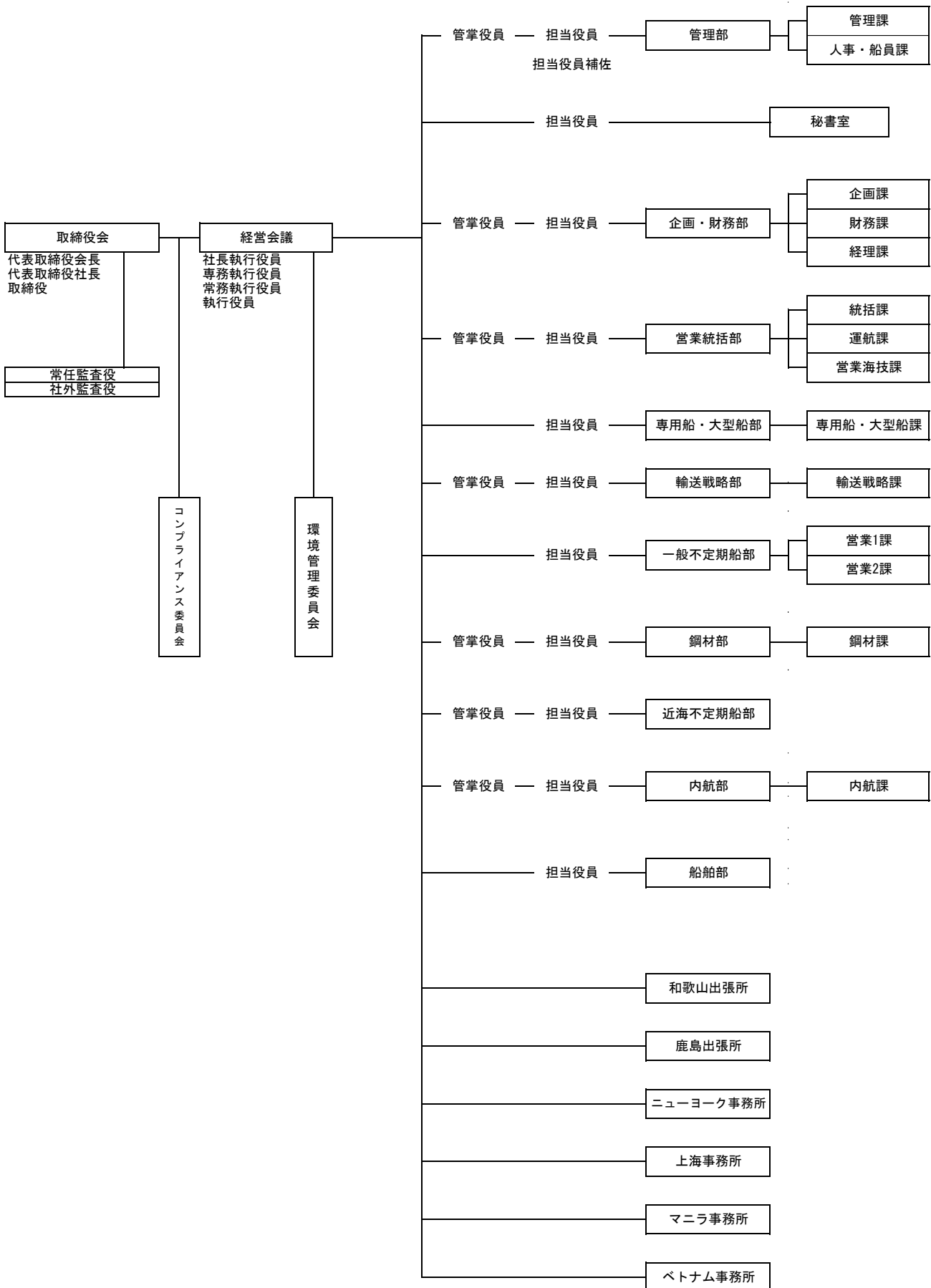
#### 2. 実施日： 2024年4月1日

尚、本日別紙「役員人事及び業務分担変更に関するお知らせ」にて発表の通り、当社は当該組織改正に基づく役員人事と業務分担の変更を行います。

添付： 当社組織図（新旧）

以上

第一中央汽船組織図（新：2024. 4. 1付）



第一中央汽船組織図（旧）

